

# XPS 8900

## Quick Start Guide

Hurtig startguide  
Pikaopas  
Hurtigstart  
Snabbstartguide



### 1 Connect the keyboard and mouse

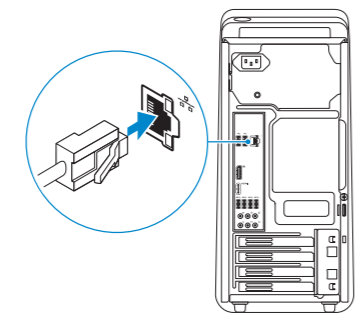
Tilslut tastatur og mus  
Liitä näppäimistö ja hiiri  
Slik kobler du til tastaturet og musa  
Anslut tangentbordet och musen

#### See the documentation that shipped with the keyboard and mouse.

Se dokumentationen der fulgte med tastaturet og musen.  
Viittaa näppäimistön ja hiiren mukana tulleisiin asiakirjoihin.  
Se dokumentasjonen som fulgte med tastaturet og musa.  
Läs i dokumentationen som medföljde tangentbordet och musen.

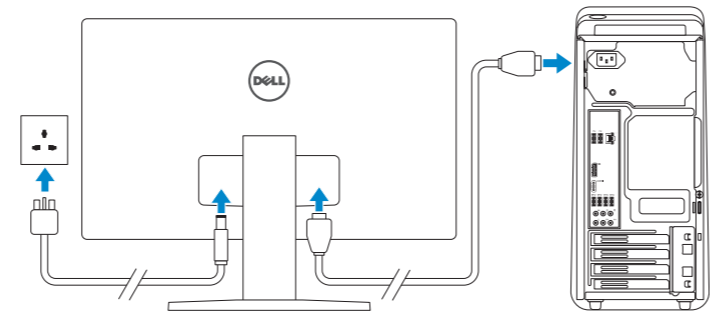
### 2 Connect the network cable—optional

Tilslut netværkskablet — valgfrit  
Liitä verkkokaapeli — valinnainen  
Slik kobler du til nettverkskabelen — tilleggsutstyr  
Anslut nätverkskabeln — valfritt



### 3 Connect the display

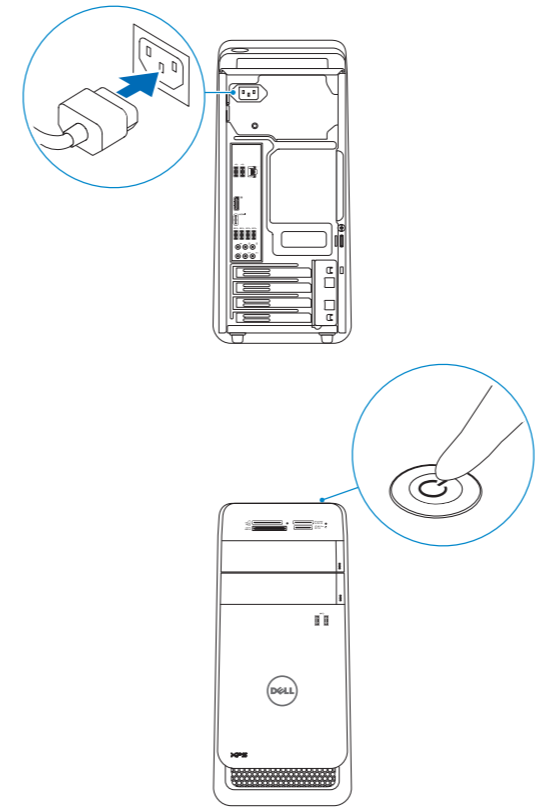
Tilslut skærmen  
Liitä näyttö  
Slik kobler du til skjermen  
Anslut bildskärmen



- NOTE:** If you ordered your computer with a discrete graphics card, connect the display to the discrete graphics card.
- BEMÆRK:** Hvis du bestilte din computer med et diskret grafikkort, tilslut skærmen til det diskrete grafikkort.
- HUOMAUTUS:** Jos tilasit tietokoneen erillisellä näyttöohjainkortilla, liitä näyttö erilliseen näyttöohjainkorttiin.
- MERK:** Hvis du bestilte et diskret grafikkort sammen med datamaskinen, må du koble skjermen til det diskrete grafikkortet.
- ANMÄRKNING:** Om du beställde datorn med ett separat grafikkort ansluter du bildskärmen till det separata grafikkortet.

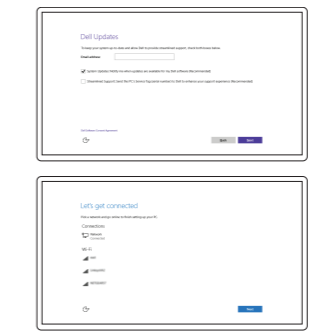
### 4 Connect the power cable and press the power button

Tilslut strømkablet og tryk på tænd/sluk-knappen  
Kytke virtajohto ja paina virtapainiketta  
Slik kobler du til strømkabelen og trykker på strømknappen  
Anslut strømkabeln och tryck på strömbrytaren



### 5 Finish Windows setup

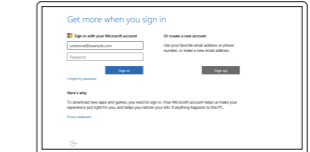
Utfør Windows Installation | Suorita Windows-asennus loppuun  
Fullfør oppsett av Windows | Slutför Windows-inställningen



**Enable Dell updates**  
Tillad Dell opdateringer  
Ota Dell-päivitykset käyttöön  
Aktiver Dell-oppdateringer  
Aktivera Dell-uppdateringar

**Connect to your network**  
Opret forbindelse til netværket  
Muodosta verkkoyhteys  
Koble deg til nettverket ditt  
Anslut till ditt nätverk

- NOTE:** If you are connecting to a secured wireless network, enter the password for the wireless network access when prompted.
- BEMÆRK:** Hvis du tilslutter til et sikret trådløst netværk, indtast adgangskoden til det trådløse netværk når du bliver bedt om det.
- HUOMAUTUS:** Jos muodostat yhteyttä suojattuun langattomaan verkkoon, anna langattoman verkon salasana kun sitä pyydetään.
- MERK:** Angi passordet for å få tilgang til det trådløse nettverket når du blir bedt om det for å få kobles til det sikrede trådløse nettverket.
- ANMÄRKNING:** Ange lösenordet för åtkomst till det trådlösa nätverket när du blir ombedd om du ansluter till ett skyddat trådlöst nätverk.



**Sign in to your Microsoft account or create a local account**  
Log på din Microsoft-konto eller opret en lokal konto  
Kirjautu Microsoft-tilillesi tai luo paikallinen tili  
Logg inn på Microsoft-kontoen din eller opprett en lokal konto  
Logga in till ditt Microsoft-konto eller skapa ett lokalt konto

**Product support and manuals**  
Produktsupport og manualer  
Tuotetuki ja käyttöoppaat  
Produkstøtte og håndbøker  
Produktsupport och handböcker

[Dell.com/support](https://Dell.com/support)  
[Dell.com/support/manuals](https://Dell.com/support/manuals)  
[Dell.com/support/windows](https://Dell.com/support/windows)

**Contact Dell**  
Kontakt Dell | Dellin yhteystiedot  
Kontakt Dell | Kontakta Dell

[Dell.com/contactdell](https://Dell.com/contactdell)

**Regulatory and safety**  
Lovgivningsmæssigt og sikkerhed  
Säädöstenmukaisuus ja turvallisuus  
Lovpågagte forhold og sikkerhet  
Reglering och säkerhet

[Dell.com/regulatory\\_compliance](https://Dell.com/regulatory_compliance)

**Regulatory model**  
Regulatorisk model | Säädösten mukainen malli  
Regulerende modell | Regleringsmodell

**D14M**

**Regulatory type**  
Regulatorisk type | Säädösten mukainen tyyppi  
Regulerende type | Regleringstyp

**D14M002**

**Computer model**  
Computermodell | Tietokoneen malli  
Datamaskinmodell | Datormodell

**XPS 8900**

## Create recovery media

Opret medier til genoprettelse | Luo palautuslevy

Opprett gjenoppretingsmedia | Skapa återställningsmedia

In Windows search, type **Recovery**, click **Create a recovery media**, and follow the instructions on the screen.

I Windows-søgning, skriv **Genoprettelse**, klik på **Opret et genoprettelsesmedie**, og følg instruktionerne på skærmen.

Kirjoita Windows-hakuun **Palautus**, napsauta **Luo palautusmedia** ja noudata näytön ohjeita.

Skriv **Gjenoppretting** i Windows-søk, klikk på **Opprett et gjenoppretingsmedium**, og følg instruksjonene på skjermen.

Utgå från Windows Search och skriv in **Återställning**, klicka på **Skapa återställningsmedia** och följ anvisningarna på skärmen.

## Locate Dell apps

Find Dell-apps | Paikanna Dell-sovellukset

Finn Dell-apper | Sök efter Dell-appar



### Register your computer

Registrer computeren | Rekisteröi tietokone

Registrer datamaskinen din | Registrera din dator



### Dell Help & Support

Dells Hjælp og Support | Dellin ohje ja tuki

Dell hjelp og støtte | Dell hjälp och support



### SupportAssist Check and update your computer

Tjek og opdater din computer

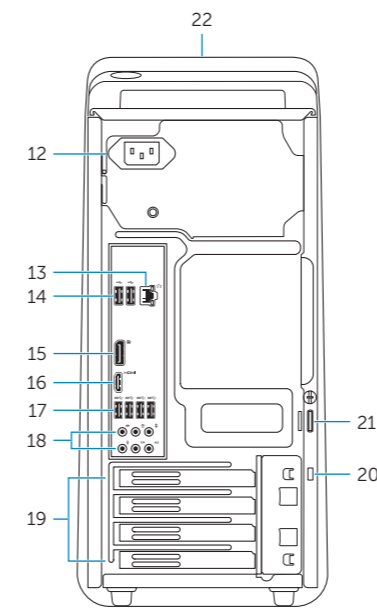
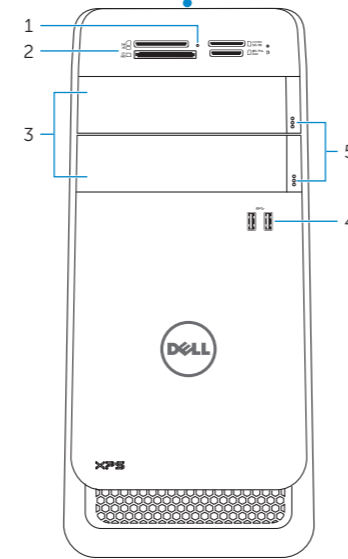
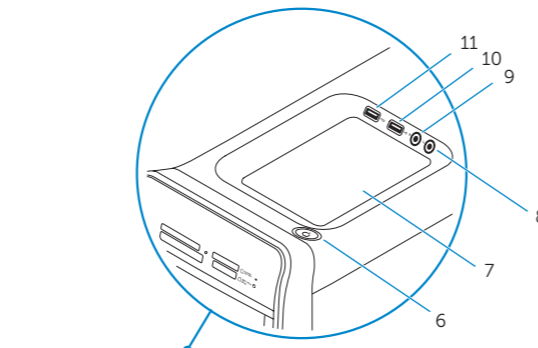
Tarkista ja päivitä tietokoneesi

Kontroller og opdater datamaskinen

Kontrollera och uppdatera din dator

## Features

Funktioner | Ominaisuudet | Funksjoner | Funktionen



1. Media-card reader light
2. Media-card reader
3. Optical-drive bays (2)
4. USB 3.0 ports (2)
5. Optical-drive eject buttons (2)
6. Power button
7. Accessory tray
8. Headphone port

9. Microphone port
10. USB 2.0 port
11. USB 2.0 port with PowerShare
12. Power port
13. Network port
14. USB 2.0 ports (2)
15. DisplayPort
16. HDMI port
17. USB 3.0 ports (4)

18. Audio ports (6)
19. Expansion-card slots (4)
20. Security-cable slot
21. Padlock rings
22. Service Tag label

1. Lampe til mediekortleser
2. Mediekortleser
3. Bås til optisk stasjon (2)
4. USB 3.0-porter (2)
5. Utløserknapper for optisk stasjon (2)
6. Strømknapp
7. Tilbehørsskuff
8. Hodetelefonport

9. Mikrofonport
10. USB 2.0-port
11. USB 2.0-kontakt med PowerShare
12. Strømport
13. Nettverksport
14. USB 2.0-porter (2)
15. DisplayPort
16. HDMI-port
17. USB 3.0-porter (4)

18. Lydporter (6)
19. Spor for utvidelseskort (4)
20. Spor for sikkerhetskabel
21. Hengelås-ringer
22. Servicemerke

1. Indikator for mediekortlæser
2. Mediekortlæser
3. Optiske drevbåse (2)
4. USB 3.0-porte (2)
5. Udsikubningsknapper til optisk drev (2)
6. Tænd/sluk-knap
7. Tilbehørsbakke
8. Hovedtelefonport

9. Mikrofonport
10. USB 2.0-port
11. USB 2.0-port med PowerShare
12. Strømport
13. Netværksport
14. USB 2.0-porte (2)
15. DisplayPort
16. HDMI-port
17. USB 3.0-porte (4)

18. Lydporte (6)
19. Stik til udvidelseskort (4)
20. Sikkerhedskablets åbning
21. Hængelåsringe
22. Servicemærke

1. Lampa för mediekortläsare
2. Mediekortläsare
3. Optiska enhetsfack (2)
4. USB 3.0-portar (2)
5. Utmatningsknappar för optiska enheter (2)
6. Strömbrytare
7. Tillbehörsfack
8. Hörlursport

9. Mikrofonport
10. USB 2.0-port
11. USB 2.0-port med PowerShare
12. Strömanslutning
13. Nätverksport
14. USB 2.0-portar (2)
15. DisplayPort
16. HDMI-port
17. USB 3.0-portar (4)

18. Ljudportar (6)
19. Expansions-kortplatser (4)
20. Plats för kabellås
21. Ringar för hänglås
22. Etikett med servicenummer

1. Muistikortinlukijan merkivalo
2. Muistikortinlukija
3. Optisen aseman paikka (2)
4. USB 3.0 -portit (2)
5. Optisten asemien poistopainikkeet (2)
6. Virtapainike
7. Lisävarusteteline
8. Kuulokeliitäntä

9. Mikrofoniliitäntä
10. USB 2.0 -portti
11. USB 2.0 -portti jossa PowerShare
12. Virtakytkentä
13. Verkkoportti
14. USB 2.0 -portit (2)
15. DisplayPort
16. HDMI-portti
17. USB 3.0 -portit (4)

18. Ääniliitäntä (6)
19. Laajennuskortti-paikat (4)
20. Suojakaapelin paikka
21. Riippulukkorenkaat
22. Huoltomerkkitarra